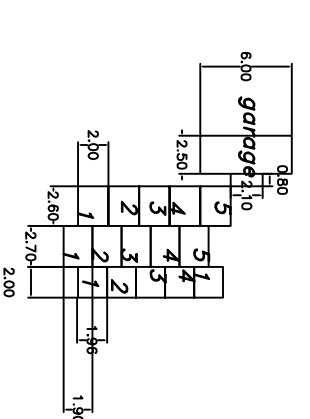
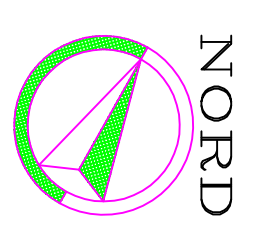


via Luigi Borsari

PARTICOLARE A

PLANIMETRIA SCALA 1:500



pavimentazione in c.i.s. esistente

PARTICOLARE A

REALIZZAZIONE DEL NUOVO ACCUMULO E DEL GRUPPO DI PRESURIZZAZIONE ANTINCENDIO, PER LA RIQUALIFICAZIONE TECNOLOGICA E LA MESSA IN SICUREZZA DELL'IMPIANTO ANTINCENDIO A SERVIZIO DEI NUOVI ISTITUTI BIOLOGICI VIA L. BORSARI 46 FE

Università degli Studi di Ferrara
 Area Edilizia Sicurezza Core e Patrimonio
 Progettista, Giuseppe Galvan
 Geom. Paolo Trovagli
 Via Savonarola 9/11, Ferrara
 tel. 0532-2931917 fax 0532-212202

POS: TAV 02 scala 1:500 data 12.11.2014

Oggetto dell'elaborato: **INQUADRAMENTO PLANIMETRIA GENERALE - PROGETTO**

revisione	descrizione	laborante	data
1			
2			
3			
4			