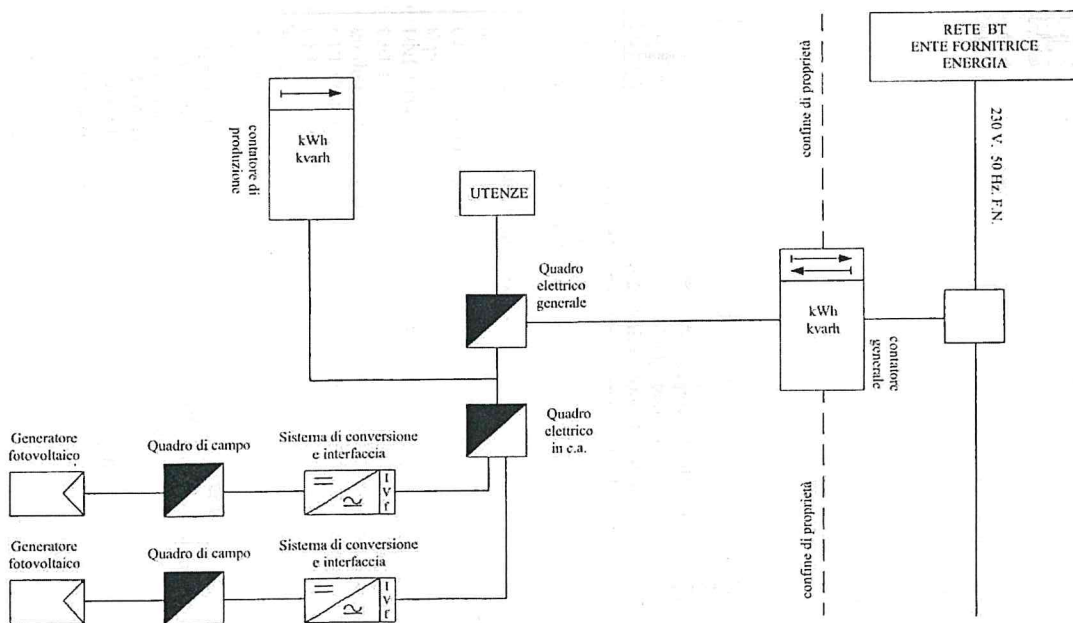


CONCORSO PUBBLICO, PER ESAMI, PER LA COPERTURA DI N. 1 POSTO DI CATEGORIA C, POS. ECON. C1, AREA TECNICA, TECNICO-SCIENTIFICA ED ELABORAZIONE DATI PER L'UFFICIO MANUTENZIONE – PROFILO 2

ELENCO DOMANDE PROVA ORALE

BUSTA 1

- 1) Si supponga che il suo ruolo sia quello di direttore dei lavori di un contratto di manutenzione di impianti elettrici. Si verifica la seguente situazione: riceve una telefonata in orario di servizio da parte di un ricercatore in cui si segnala la mancanza di tensione elettrica presso un laboratorio. Nel rispetto del suo ruolo, qual è la sequenza di azioni che intraprenderebbe per risolvere il problema?
- 2) Si supponga che il suo ruolo sia quello di direttore lavori di un contratto di manutenzione di impianti elettrici. La ditta che si occupa di questa attività deve sostituire dei corpi illuminanti posti a 4 metri di altezza. Nei pressi è già presente un trabattello al momento inutilizzato. Indichi quali sono le condizioni in cui l'operaio può disporne.
- 3) Si commenti il seguente schema a blocchi, indicando la funzione di ciascun blocco e commentando come gestire eventuali situazioni di incendio effettivo allo stabile.



- 4) Si chiede di calcolare la lunghezza di un cordolo di contenimento di un'aiuola. A partire dal file Autocad condiviso dalla commissione, si chiede di indicare le modalità per estrarre le

[Firma]
[Firma]
[Firma]



dimensioni necessarie e di indicare come inserirle in un file Excel utilizzando la giusta formula per il calcolo della lunghezza.

5) Leggere e tradurre le linee evidenziate del seguente manuale tecnico:

6.2 Mounting the product

Additionally required mounting material (not included in the scope of delivery):

- 3 screws, suitable for the support surface and the weight of the inverter (diameter: minimum 6 mm)
- 3 washers, suitable for the screws (outer diameter: minimum 18 mm)
- Where necessary, three screw anchors suitable for the support surface and the screws

⚠ CAUTION

Risk of injury due to weight of product

Injuries may result if the product is lifted incorrectly or dropped while being transported or mounted.

- Transport and lift the product carefully. Take the weight of the product into account.
- Wear suitable personal protective equipment for all work on the product.

Procedure:

1.

⚠ CAUTION

Risk of injury due to damaged cables


There may be power cables or other supply lines (e.g., gas or water) routed in the wall.

BUSTA 2

- 1) Si supponga che il suo ruolo sia quello di direttore dell'esecuzione del contratto di manutenzione degli impianti di rilevazione incendi. Si verifica la seguente situazione: riceve una telefonata in orario di servizio da parte di un ricercatore in cui si segnala l'attivazione di un allarme antincendio in un edificio. Nel rispetto del suo ruolo, qual è la sequenza di azioni che intraprenderebbe per gestire l'evento?
- 2) Nell'ambito di un cantiere di ristrutturazione devono operare la ditta edile e la ditta di impianti elettrici. Ammettendo che lavorino in giornate e orari diversi senza mai sovrapporsi, è comunque necessaria la nomina di un coordinatore per la sicurezza in fase di esecuzione? Motivare le ragioni della risposta.
- 3) Si commenti il seguente schema, indicando la funzione di ciascun elemento e commentando le connessioni tra di essi e suggerendo quali elementi eventualmente mancano.

6.1 Requirements for Mounting

Requirements for mounting location:

 WARNING
<p>Danger to life due to fire or explosion</p> <p>Despite careful construction, electrical devices can cause fires. This can result in death or serious injury.</p> <ul style="list-style-type: none">• Do not mount the product in areas containing highly flammable materials or gases.• Do not mount the product in potentially explosive atmospheres.
<ul style="list-style-type: none"><input type="checkbox"/> A solid support surface must be available (e.g. concrete or masonry, free-standing constructions). When mounted on drywall or similar materials, the inverter emits audible vibrations during operation which could be perceived as annoying.<input type="checkbox"/> The mounting location must be inaccessible to children.<input type="checkbox"/> The mounting location must be suitable for the weight and dimensions of the product Section 14, page 89.<input type="checkbox"/> The mounting location must not be exposed to direct solar irradiation. If the product is exposed to direct solar irradiation, the exterior plastic parts might age prematurely and overheating might occur. When becoming too hot, the product reduces its power output to avoid overheating.<input type="checkbox"/> The mounting location should be freely and safely accessible at all times without the need for

BUSTA 3

- 1) Si supponga che il suo ruolo sia quello di direttore dell'esecuzione del contratto di manutenzione di un impianto speciale per la rilevazione di fughe di gas tecnici. Si verifica la seguente situazione: riceve una telefonata in orario di servizio da parte di un addetto del laboratorio in cui si segnala l'attivazione di un allarme connesso ad uno di tali impianti. Nel rispetto del suo ruolo, qual è la sequenza di azioni che intraprenderebbe per gestire l'evento?
- 2) Nell'ambito di uno stesso cantiere due ditte richiedono di operare contemporaneamente. È possibile concederlo? Eventualmente, quali adempimenti occorre mettere in atto?
- 3) Si commenti il seguente schema elettrico, indicando la funzione di ciascun elemento e commentando come eventualmente invertire il funzionamento dell'elemento indicato con M.

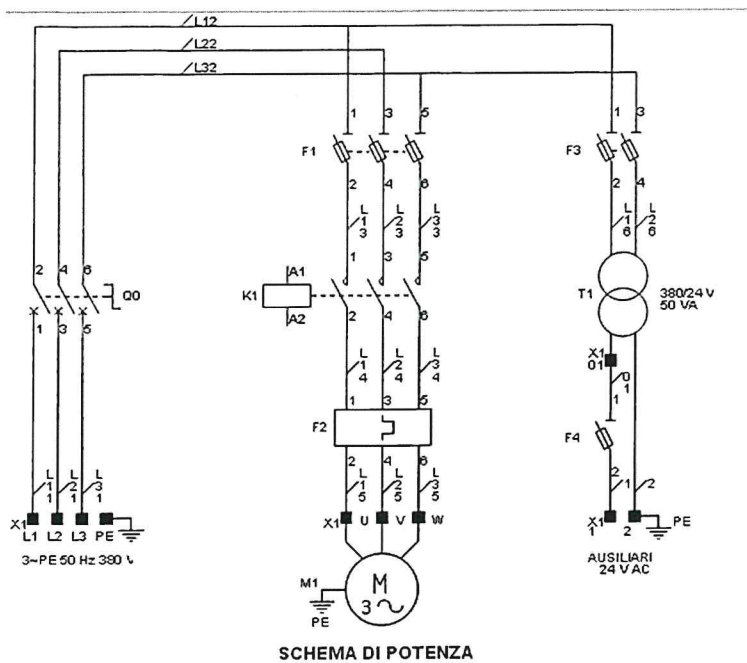
»

»

»

»

»



4) Si chiede di calcolare la superficie delle pareti e del soffitto di un locale da tinggiere.. A partire dal file Autocad condiviso dalla commissione, si chiede di indicare le modalità per estrarre le dimensioni necessarie e di indicare come inserirle in un file Excel utilizzando la giusta formula per il calcolo della superficie richiesta.

5) Leggere e tradurre le linee evidenziate del seguente manuale tecnico:

7.2 AC Connection

7.2.1 Requirements for the AC Connection

AC cable requirements as follows:

- The maximum permitted temperature of the terminal block for AC connection of 105°C must be observed.
- Conductor type: copper wire
- External diameter: 12 mm to 18 mm
- Conductor cross-section: 5.5 mm² to 8 mm²
- Insulation stripping length: 15 mm
- Sheath stripping length: 50 mm
- The cable must be dimensioned in accordance with the local and national directives for the dimensioning of cables. The requirements for the minimum wire size derive from these directives. Factors influencing cable dimensioning include nominal AC current, cable type, routing method, cable bundling, ambient temperature and maximum desired line losses.





**Università
degli Studi
di Ferrara**

**Università degli Studi di
Ferrara**
via Ariosto, 35 • 44121
Ferrara
urp@unife.it
Tel. +39 0532 293111
www.unife.it

D. So. Vinc.

IL PRESIDENTE DELLA COMMISSIONE

»

»

»

»

»

»